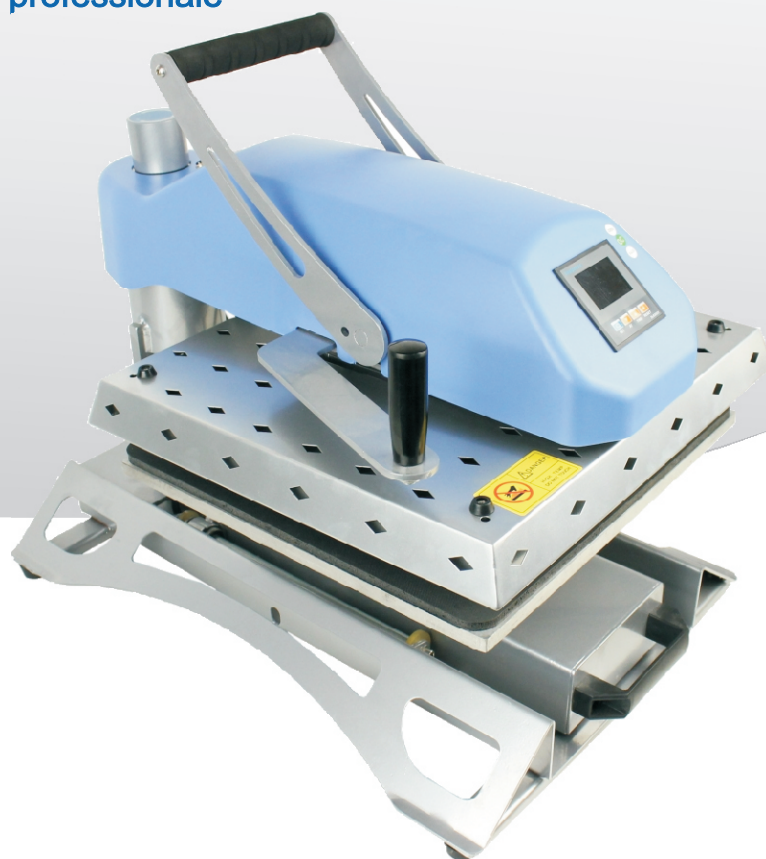


Termopressa manuale professionale

HP3805 4050XH

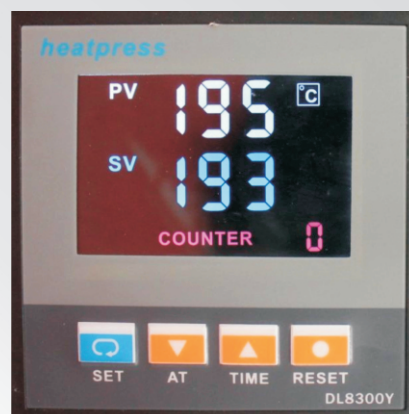


Questa termopressa manuale offre uno spazio particolarmente ampio per il lavoro per un posizionamento confortevole dell'oggetto da trasferire. Con piano di lavoro di 380mm x 380mm e la sua idoneità a tutti i processi di trasferimento a caldo più comuni può essere utilizzato in tutte le tipologie di stampa a caldo. Notare la copertura sulla piastra riscaldante per abbassare il rischio di ustioni in caso di contatto accidentale con essa. La copertura abbassa la temperatura esterna di circa 60 °C.

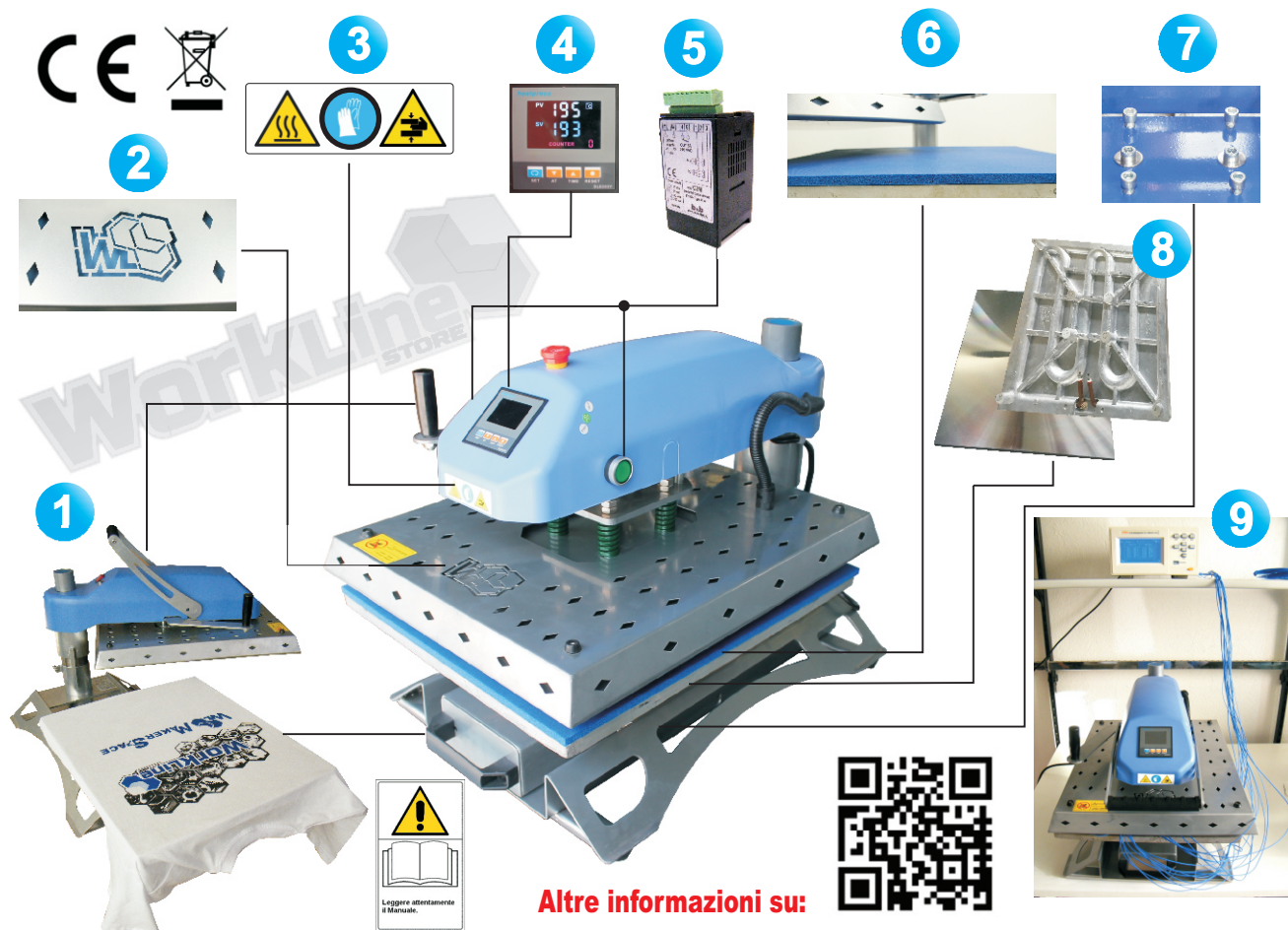


Specifiche Tecniche:

Area di lavoro	380x380 / 400x500 mm
MAX temperatura	C° 299
Tensione alimentazione	AC 220 V
Frequenza	Hz 50
Potenza Assorbita	W 1500
Peso	55 / 65 kg
Dimensioni macchina	650x440x510 / 770x440x510 mm

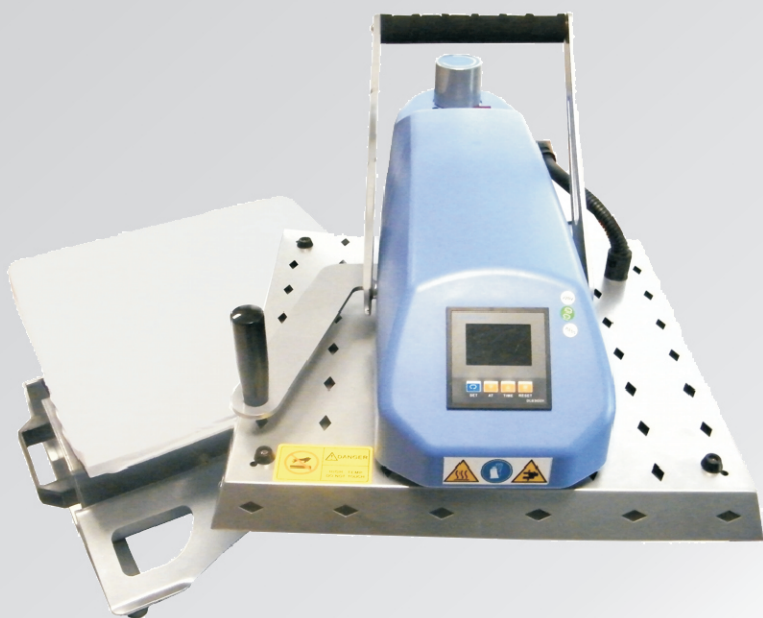
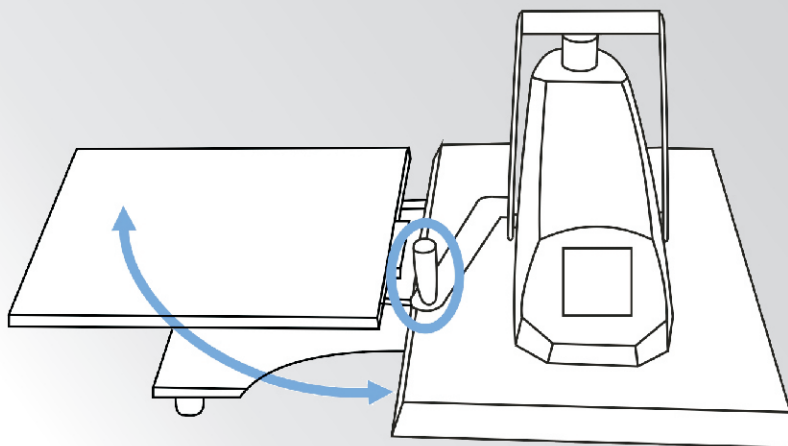
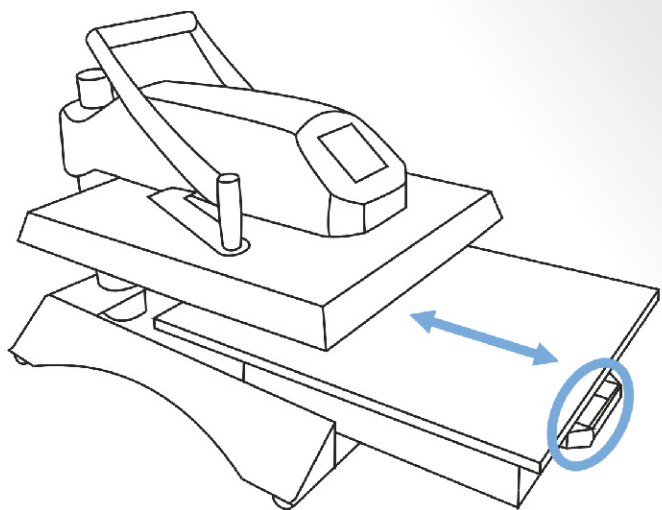


la differenza stà nei particolari, non fermatevi alle apparenze...



Altre informazioni su:





Distributore / Agente di Zona:

Tutte le immagini contenute in questa scheda sono a scopo dimostrativo, il produttore si riserva il diritto di cambiarle in ogni momento.

WORKLINESTORE SRL

P.IVA 03579420047 - C.F. 03579420047

Via Genova n°9/e Cuneo cap. 12100 (CN) tel.0171.385365 fax 0171385591

www.worklinestore.com info@worklinestore.com